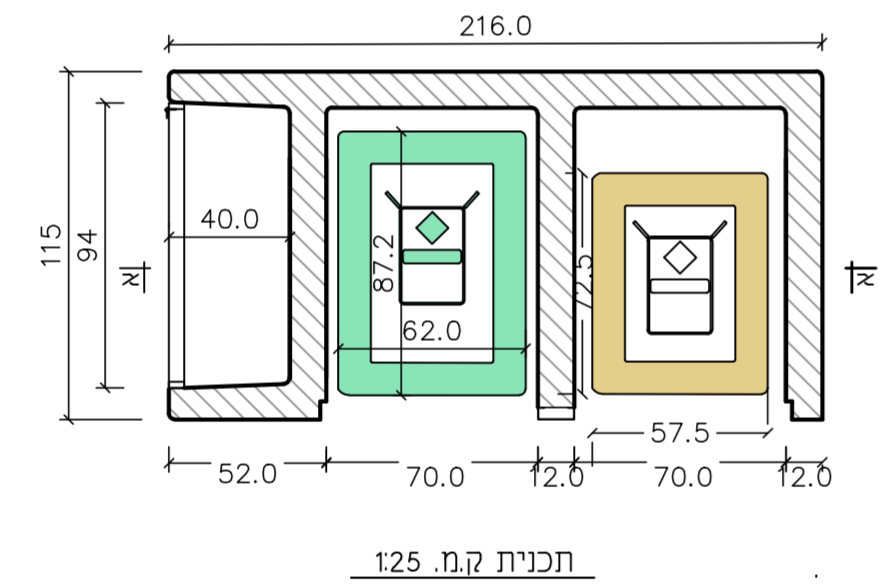
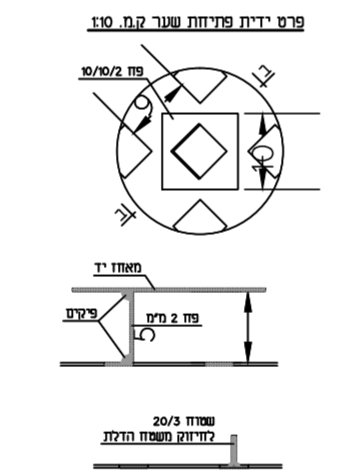


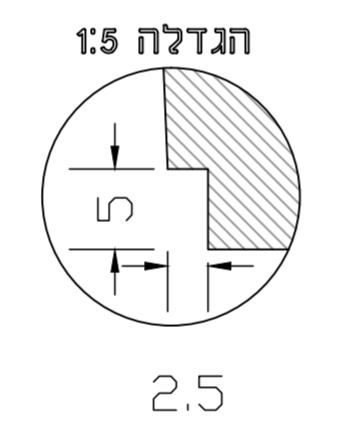
דלת מתכת לאשפה רטובה/ יבשה 1:25



תכנית קו. 1:25



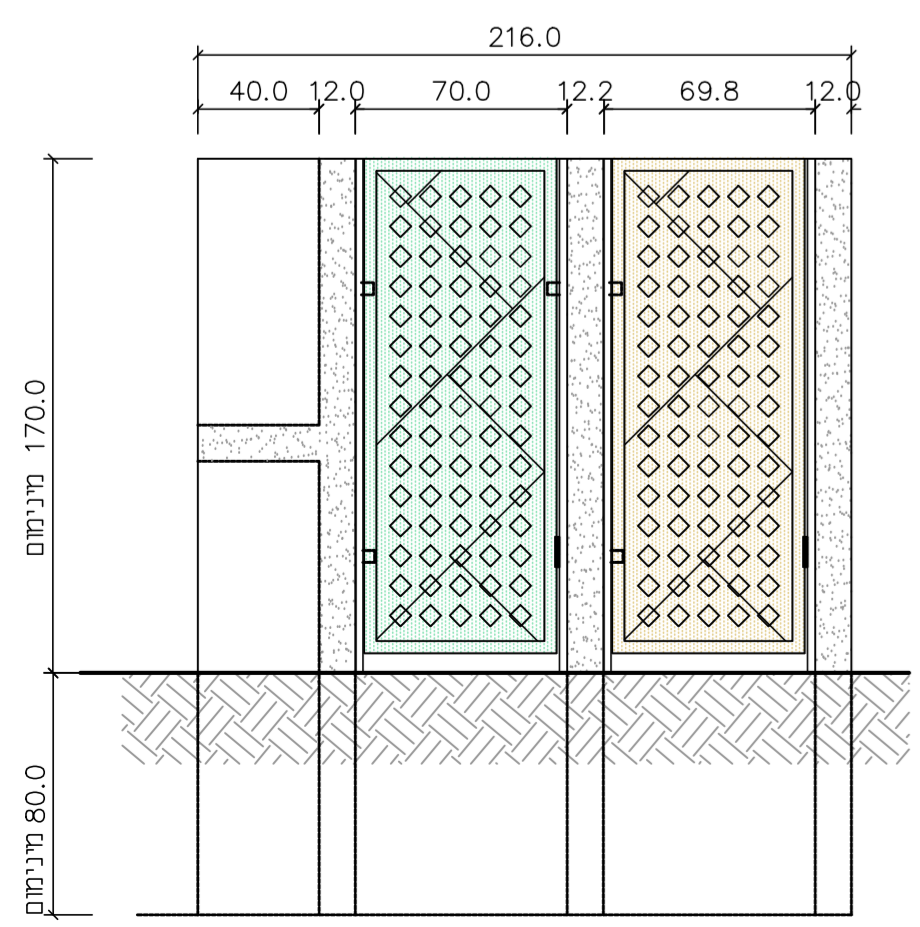
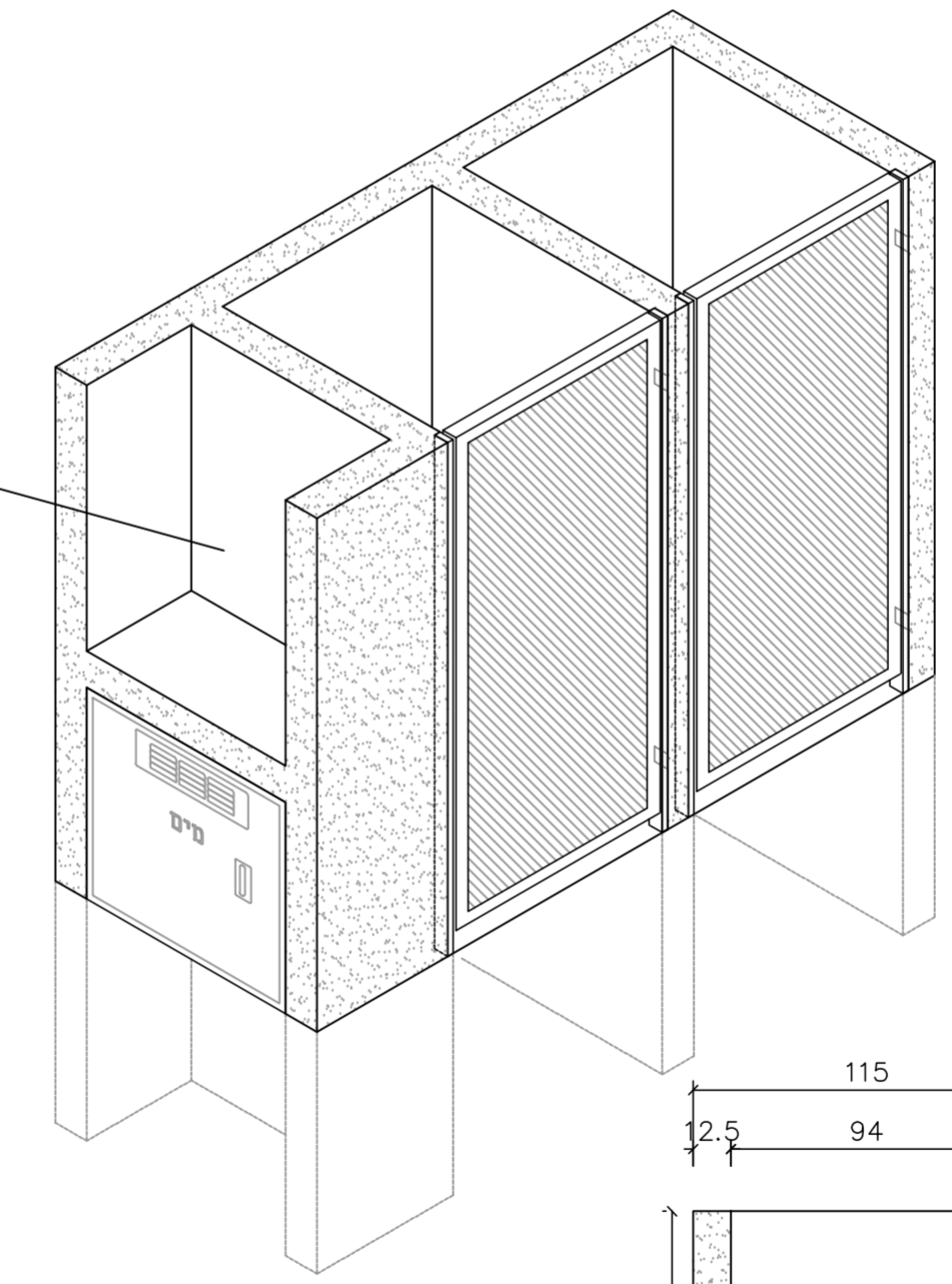
פרט ידית פתיחה שטוח 10 מ"מ  
10 מ"מ קצה  
10 מ"מ קצה  
10 מ"מ קצה  
10 מ"מ קצה



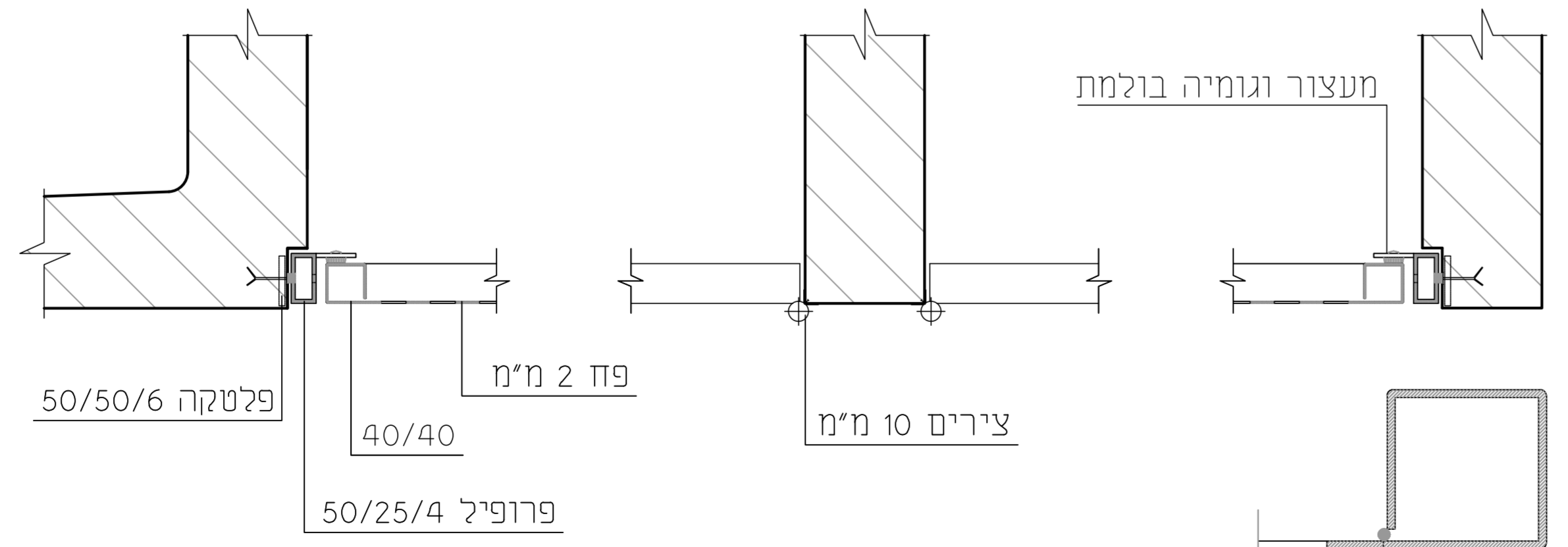
הגדלה 1:5  
2.5

מארעת למשקוף דלת לפי הנחיות ותיאום עם יצרני דלתות לפיכרים

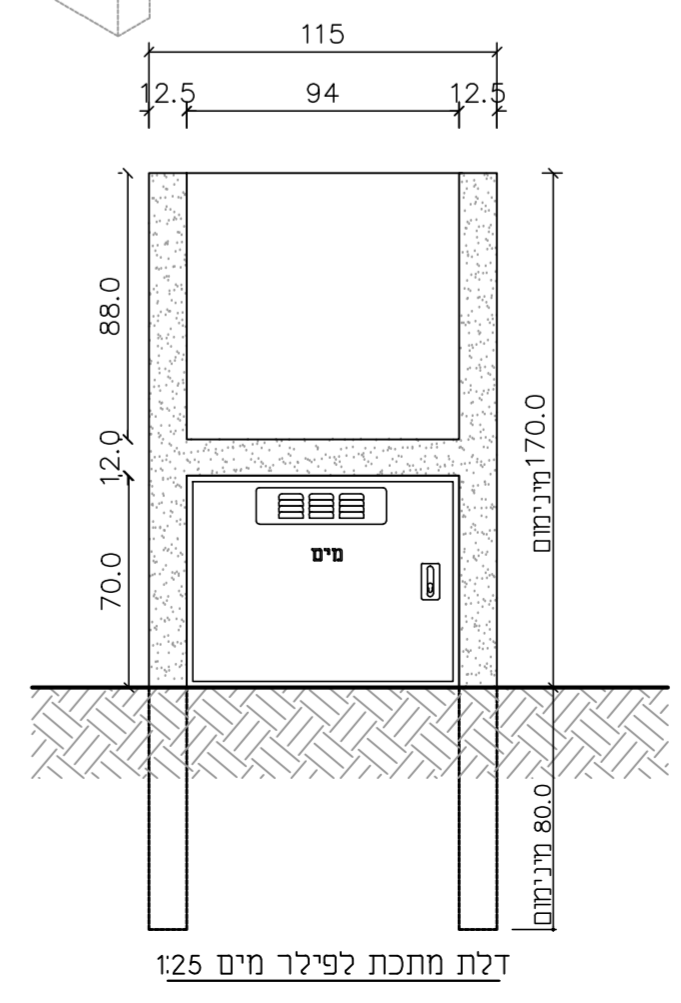
גומחה לתיבת דואר



חתך א.א. קו. 1:25



חתך א.א. קו. 1:5



דלת מתכת לפילר מים 1:25

- הערות לדלת פילר מים
1. משקוף מפרופיל מתכת יוצמד למסגרת ע"י ריתוכו לפלטקות קיימות
  2. דלת מפזח 2 מ"מ מחורר בחיתוך לייזר חורים ריבועיים 5/5 ס"מ במרווחים של 9 ס"מ ושוליים מכופפים לצינור מרובע 40/40
  3. לדלת ירותכו פלחים בחתך 20/3 לחיזוק
  4. הדלת בשלמותה תגולון אחרי יצורה בטבילה חמה, כולל משקוף
  5. צבע: ניקוי ע"י שטיפה בפרוספט ומי סבון
  6. צביעה בטרמופלסט 160 מיקרון בשיטה אלקטרוסטטית, גוף בתאום מלא עם המתכנן
  7. פירזול סגירה ללא נעילה לפי בחירת היצרן ואישור המתכנן.
  8. על המייצר לקחת מידות מדויקות של הגומחות למיניהן הצירים יהיו מסיביות מסוג כנף 14 מ"מ

- מעוות כלליות:
1. יציקת בטון מזויין ב-30
  2. יסוד פילר הפרט הוא עקרוני בלבד.
  3. הייצור והביצוע יהיה לפי תכנית קונסטרוקטור ואו הקבלן
  4. גימור חיצוני פני קירות בטון חשוף
  5. פני קירות פנים הגומחה חלקה, צבע סופרקריל "טמבור"

פילר אשפה יבשה ורטובה ופילר מים 1:25

פרט מס'	שם התכנית	שם הפרויקט
636	פרטי פילרים	אופקים

חבצע אחראי לבדיקת תוכנית ולתאמתן במקום. על המבצע לבקר את המידות ועל כל מעות, סטייה, סתירה או אי התאמה עליו לדויע למתכנן. אין לקבוע מידות ע"י מדידה בשרטוט